

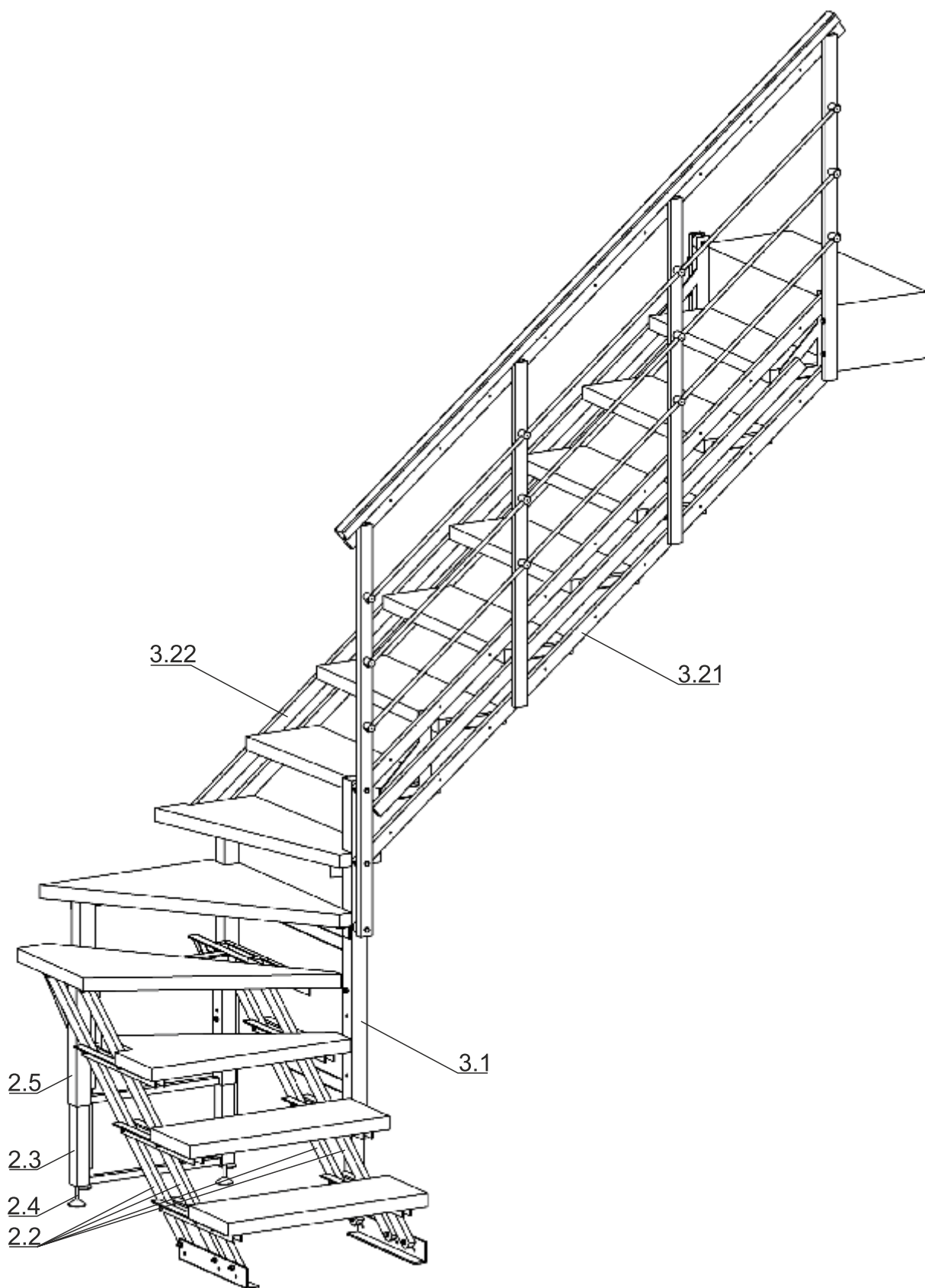


**ЛЕСТНИЦА МЕЖЭТАЖНАЯ**  
с регулируемой высотой установки



## **Инструкция по сборке** лестница Z-step R247

ЧПП Мастер Полива УНП 691827565  
223030, Республика Беларусь,  
Минский р-н, а.г. Новоселье,  
ул.Промышленная, 7.  
тел +375 (17) 512-22-63  
[www.lascalagrande.ru](http://www.lascalagrande.ru)



**Рисунок 1. Общий вид лестницы**

## 1. НАЗНАЧЕНИЕ ЛЕСТНИЦЫ

Лестница Z-step R247 (далее по тексту - " Лестница ") предназначена для самостоятельной установки и эксплуатации в загородных домах, коттеджах, дачах. Модификации "R247 coating" с заводским покрытием всех деталей допускается эксплуатировать в периодически отапливаемых помещениях или в помещениях с повышенной влажностью (до 60-70%): неотапливаемые мансарды, чердаки, подвалы, бани, гаражи, и т.п. (см. подробнее п.3 Инструкции).

### 1.1 Размеры и технические характеристики Лестницы.

Наименование и артикул №	Высота помещения (мм)	Устанавливается в проем длиной (мм), в перекрытии второго этажа	Максимальная грузоподъемность лестницы (кг)	Максимальная нагрузка на одну ступень, (кг)
- лестница г-образная с правым поворотом; для размещения в помещении с высотой перекрытия второго этажа 2400мм; артикул <b>Г-пр.2400.ОП.2000</b>	2400	2000	250	120
- лестница г-образная с правым поворотом; для размещения в помещении с высотой перекрытия второго этажа 2600мм; артикул <b>Г-пр.2600. ОП.2000</b>	2600	2000	250	120
- лестница г-образная с правым поворотом; для размещения в помещении с высотой перекрытия второго этажа 2800мм; артикул <b>Г-пр.2800. ОП.2000</b>	2800	2000	250	120
- лестница г-образная с правым поворотом; для размещения в помещении с высотой перекрытия второго этажа 3000мм; артикул <b>Г-пр.3000. ОП.2000</b>	3000	2000	250	120
- лестница г-образная с правым поворотом; для размещения в помещении с высотой перекрытия второго этажа 3200мм; артикул <b>Г-пр.3200. ОП.2000</b>	3200	2000	250	120
- лестница г-образная с левым поворотом; для размещения в помещении с высотой перекрытия второго этажа 2400мм; артикул <b>Г-лв.2400.ОП.2000</b>	2400	2000	250	120
- лестница г-образная с левым поворотом; для размещения в помещении с высотой перекрытия второго этажа 2600мм; артикул <b>Г-лв.2600.ОП.2000</b>	2600	2000	250	120
- лестница г-образная с левым поворотом; для размещения в помещении с высотой перекрытия второго этажа 2800мм; артикул <b>Г-лв.2800.ОП.2000</b>	2800	2000	250	120
- лестница г-образная с левым поворотом; для размещения в помещении с высотой перекрытия второго этажа 3000мм; артикул <b>Г-лв.3000.ОП.2000</b>	3000	2000	250	120
- лестница г-образная с левым поворотом; для размещения в помещении с высотой перекрытия второго этажа 3200мм; артикул <b>Г-лв.3200.ОП.2000</b>	3200	2000	250	120

## 2. СБОРКА ЛЕСТНИЦЫ

Перед сборкой внимательно ознакомьтесь с данной инструкцией, проверьте комплектность деталей и фурнитуры по комплектовочной ведомости. Ознакомьтесь так же с **ВИДЕО ИНСТРУКЦИЕЙ по сборке**, на нашем сайте: <https://lascalagrande.ru/>



Во избежании появления царапин, детали необходимо укладывать на *мягком подстилочном материале*. Согласно схемам сборки установить необходимую фурнитуру. Рекомендуется монтировать узлы в горизонтальном положении (на полу). После сборки узла можно приступать к сборке комплекта.

В лестничном наборе могут быть конструктивные изменения, не указанные в данной инструкции и не ухудшающие качество изделия, так как Предприятие "ЛесСервис +" постоянно работает над улучшением производимой продукции.

### 2.1 Проверка соответствия приобретенной лестницы вашему помещению

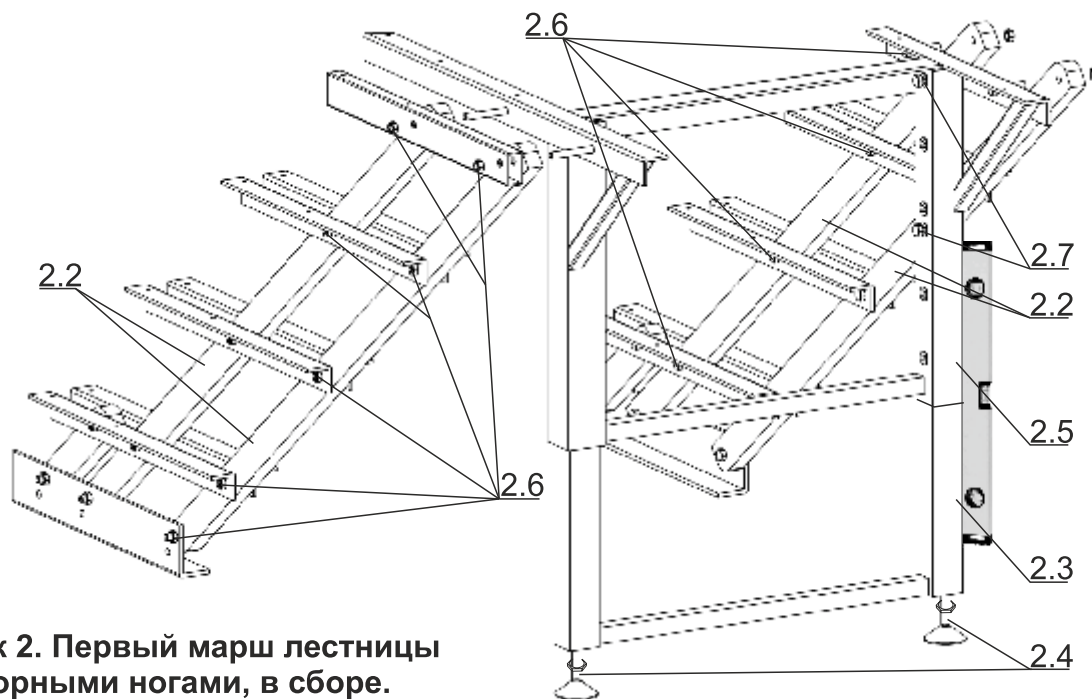
Все наши лестницы имеют возможность **"подстраиваться"** под ваше помещение, и изменять свой угол установки, высоту разворотной площадки и ее ширину **в небольших пределах**. Однако, для максимально точного подбора нашего изделия к вашему помещению нами разработаны различные модификации нашей лестницы с некоторыми различиями в габаритах друг от друга.

Для упрощения *Вашего выбора* этих модификаций, у нас на сайте <https://lascalagrande.ru/> работает **калькулятор лестниц**. Рекомендуем, перед началом сборки, ввести размеры вашего помещения в наш калькулятор, и еще раз сверить соответствие приобретенным Вами узлов (номерам коробок) размерам вашего помещения. Также в нашем калькуляторе можно получить чертеж с точными размерами (далее по тексту ЧТР), высотами ступеней вашей лестницы, и *высотой установки площадки*, что значительно сократит ваше время на сборку лестницы, и позволит исключить "подбор" высоты ног площадки "на глазок".

Правильно собранная лестница должна иметь вид как на рис.1 (с поворотом на право). Лестница с поворотом на лево - зеркально-симметричная изображенной на рис.1.



## 2.2. Сборка первого марша



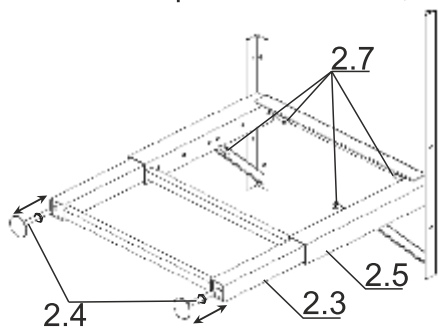
**Рисунок 2. Первый марш лестницы с опорными ногами, в сборе.**

Соберите ноги **первого марша** (см. рис.2), для этого:

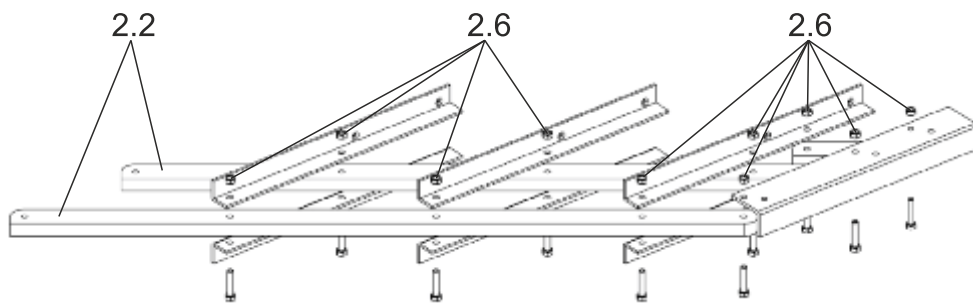
- уложите детали “ног” первого марша (рис.2.1) на полу;
- вставьте деталь 2.3 внутрь трубы деталей 2.5;
- выдвиньте их на высоту, согласно чертежа, и закрепите болтами 2.7. (четыре точки крепления);

Точную регулировку высоты и вертикали установки ног осуществляйте регулируемой ножкой 2.4. После установки высоты - законтрогайтть ножку 2.4. После установки марша на полу - закрепить ножки 2.4, шурупами в пол!

Соберите тетивы 2.2, согласно рис.2.2. Крепеж тетив 2.6 наживите, но не затягивайте;



**Рисунок 2.1**

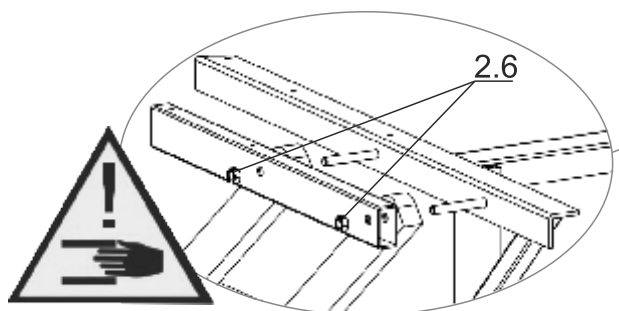


**Рисунок 2.2**

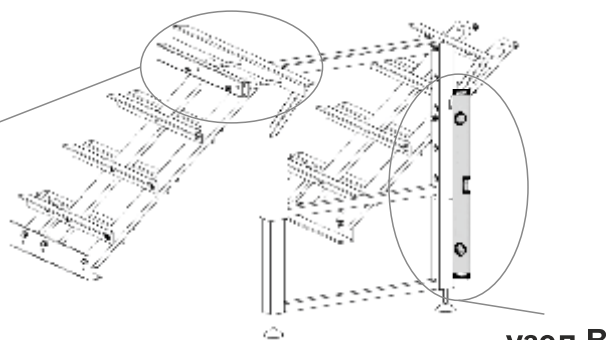
- тетивы закрепите за ноги на свои места (см.рис 2 А);

**Будьте крайне осторожны, есть опасность прищемить пальцы!**

- установите собранный первый марш вертикально вверх, проверьте уровнем правильность установки вертикали (см. рис 2.В);



**Рисунок 2 узел А**



**узел В**

- затяните весь крепеж (болты 2.7; 2.6; и т.п. законтрогайте ножку 2.4);
- установите первую и последнюю ступени первого марша на свои места (см. рис.1).

Все ступени всей лестницы крепятся снизу шурупами 3.1.

### 2.3 Сборка поворотной площадки и второго марша

Соберите ноги второго марша (см. рис.3), для этого:

- уложите детали “ног” второго марша 3.1 и 3.1А на полу;
- вставьте детали 3.3 внутрь трубы деталей 3.5;
- выдвиньте их на высоту, согласно чертежа и закрепите болтами 3.7;

Точную регулировку высоты и вертикали установки ног осуществляйте регулируемой ножкой 3.4.

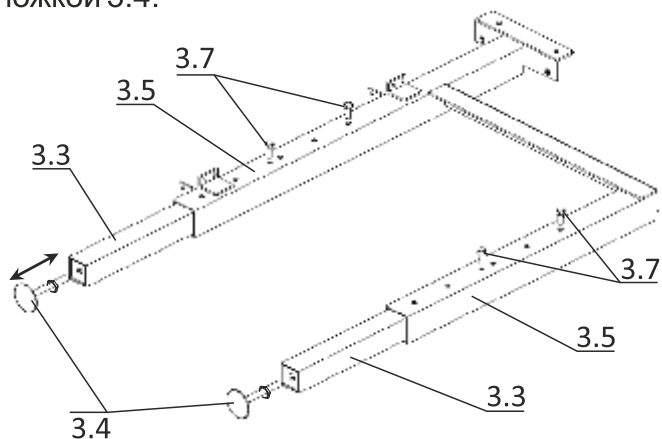


Рисунок 3.1

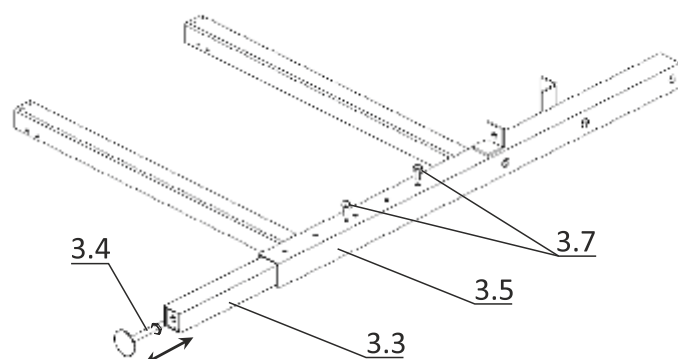


Рисунок 3.1 А

- соберите все три ноги второго марша вместе (см. рис.3, узел Б.), закрепите болтами 3.8
  - установите собранные ноги второго марша вертикально вверх (см. рис.3, узел В).
- Разместите собранную площадку на свое место в вашем помещении.  
Проверьте уровнем правильность установки её вертикали (см. рис.3, узел В).

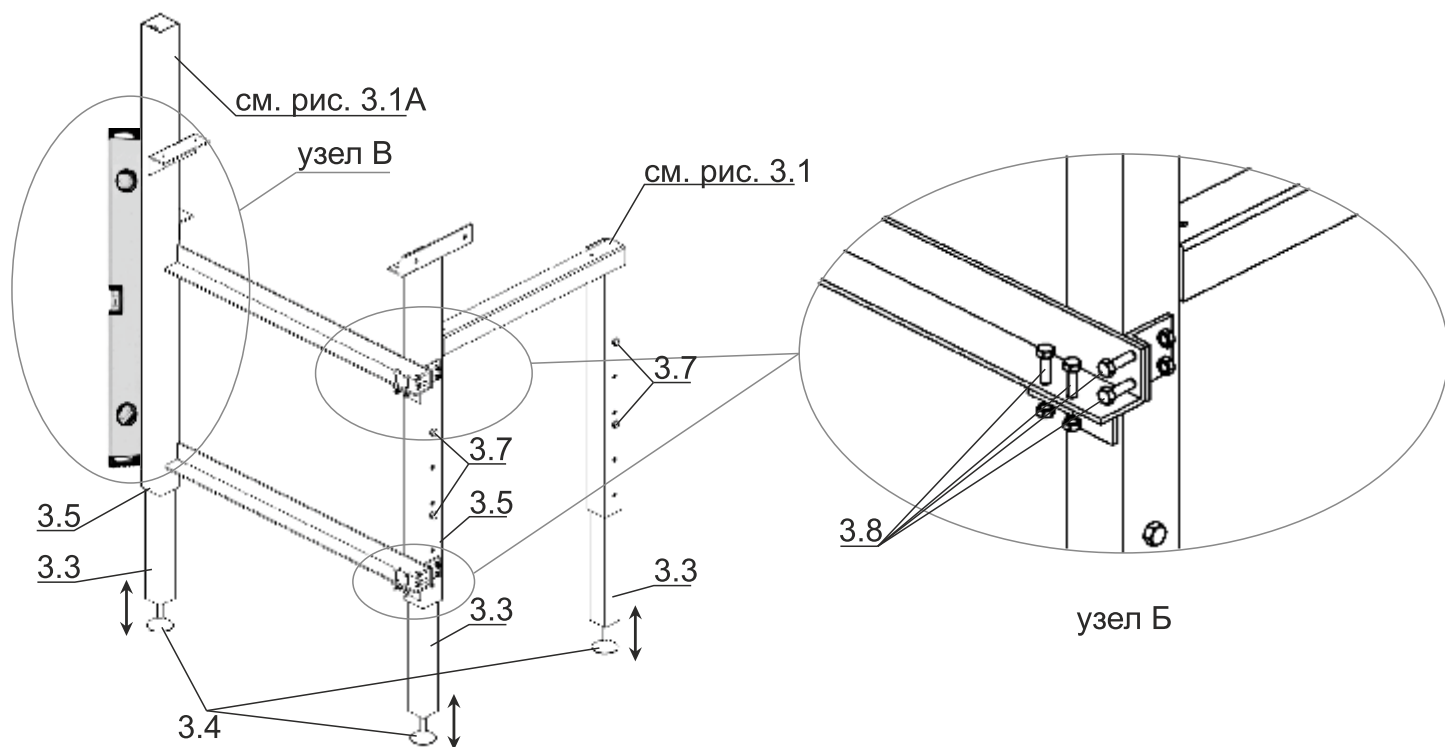
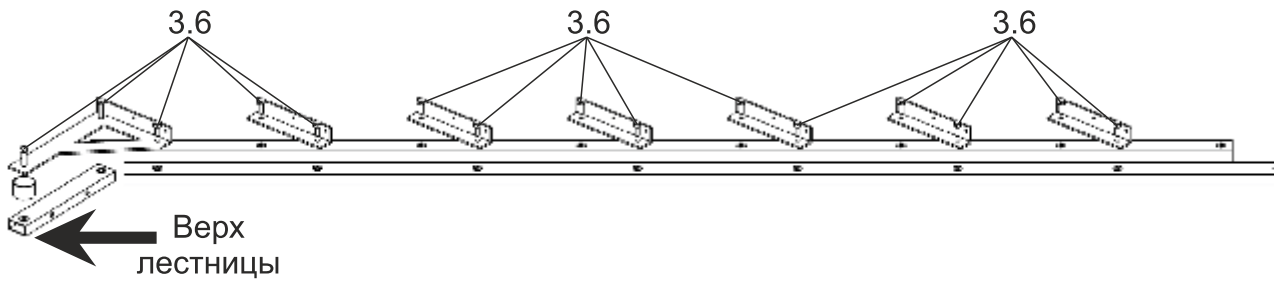
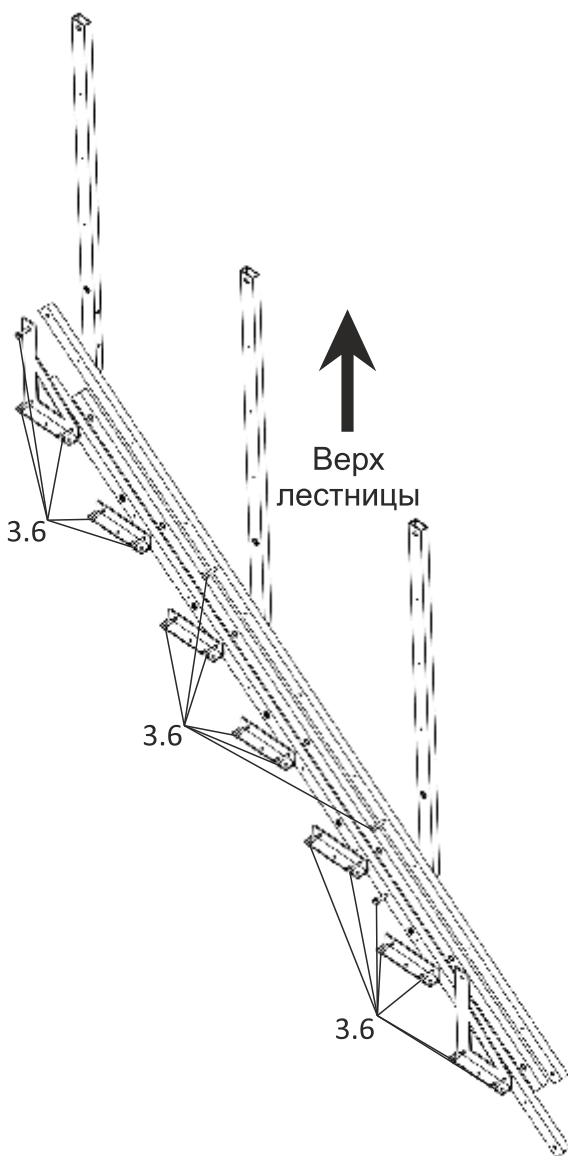


Рисунок 3

- соберите тетивы 3.21; 3.22, согласно рис.4. Крепеж 3.6 наживите, но не затягивайте.



**Тетива 3.21 (левая сторона)**



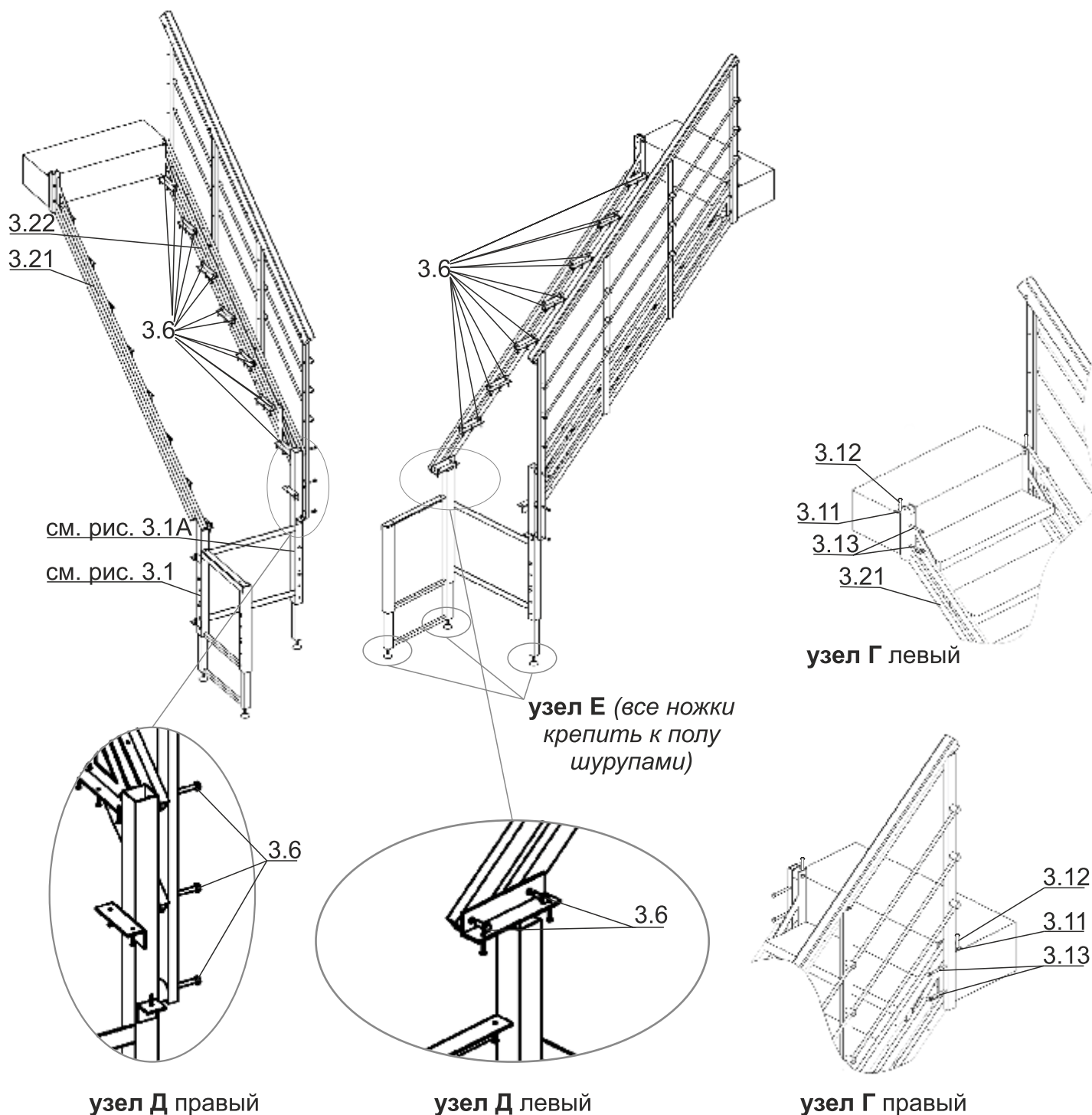
**Тетива 3.22 (правая сторона)**

**Рисунок 4**

- тетивы 3.21 и 3.22 закрепите за ноги 3.1 на свои места (см.рис 5, узел Д лев. и узел Д прав.), болтами 3.6;

- тетивы закрепите за перекрытие второго этажа (см. рис 5, узел Г лев. и узел Г прав.), сверху скобой 3.11 тетивы 3.21 за перекрытие шурупом 3.12.

**Лестница съезжать с перекрытия не должна !!!**



**Рисунок 5**

- проверьте вертикальность установки тетив (см. видео инструкцию по сборке лестницы на <https://lascalagrande.ru/>), с помощью лазерного уровня;



- проверьте высоты ступенек первого и второго марша (см. видео инструкцию по сборке лестницы на <https://ascalagrande.ru/>).

**Высоты ступенек\* должны быть равны!** Допускается отклонения в высотах ступенек не более 3-5мм.

\*- если высота ступенек первого марша больше, чем второго, - нужно опустить (достаточно двух-трех оборотов по резьбе на мм регулировки высоты лестницы) все ноги. Если высота ступенек второго марша больше первого - нужно поднять все ноги поворотной площадки. Наиболее просто высота устанавливается по вашему чертежу ЧТР, выдвигением ног 3.3 внутрь трубы деталей 3.5; и закрепляется болтами 3.7. Точную регулировку по уровню пола в помещении осуществляйте регулируемой ножкой 3.4.

Проверьте горизонтальность установки полок ступеней.

**Отклонения в горизонтали ступенек не допускается!**

- установите площадку первого марша на свое место в помещении. верхняя ступень первой площадки должна упираться в стену помещения (см.рис 1, узел Д). Закрепите уголком снизу ступень к стене помещения.

- перепроверьте еще раз все уровни установки опорных ног площадок; высоты ступеней первого и второго марша должны быть равны; горизонтальность установки каждой ступеньки.

- затяните весь крепеж (болты 3.6; 3.7; 3.8 и т.п. законтрогаить ножки 2,4 и 3.4);

- закрепите каждую опорную ногу площадки за пол (см.рис 5, узлы Е);

- закрепите тетивы второго марша за перекрытие второго этажа (см.рис 5, узлы Г правый и левый), **каждую в трех точках крепления!**

- установите все ступени первого марша на свои места (см. рис.6.1); тщательно закрепите их (см.рис 6.1, узел А) шурупами снизу;

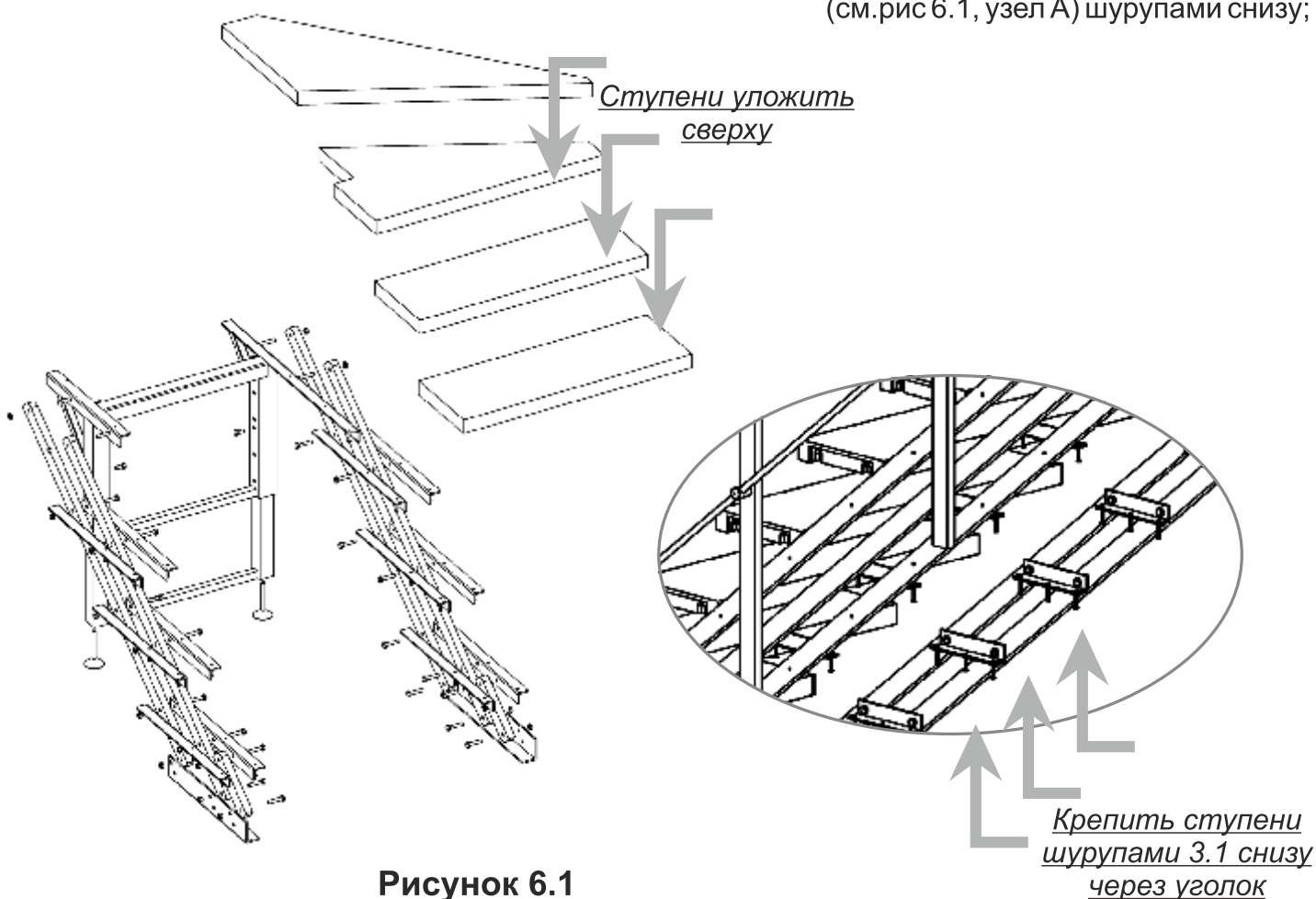


Рисунок 6.1



- установите все ступени второго марша на свои места и тщательно закрепите их шурупами 3.1 (см.рис 6.2).

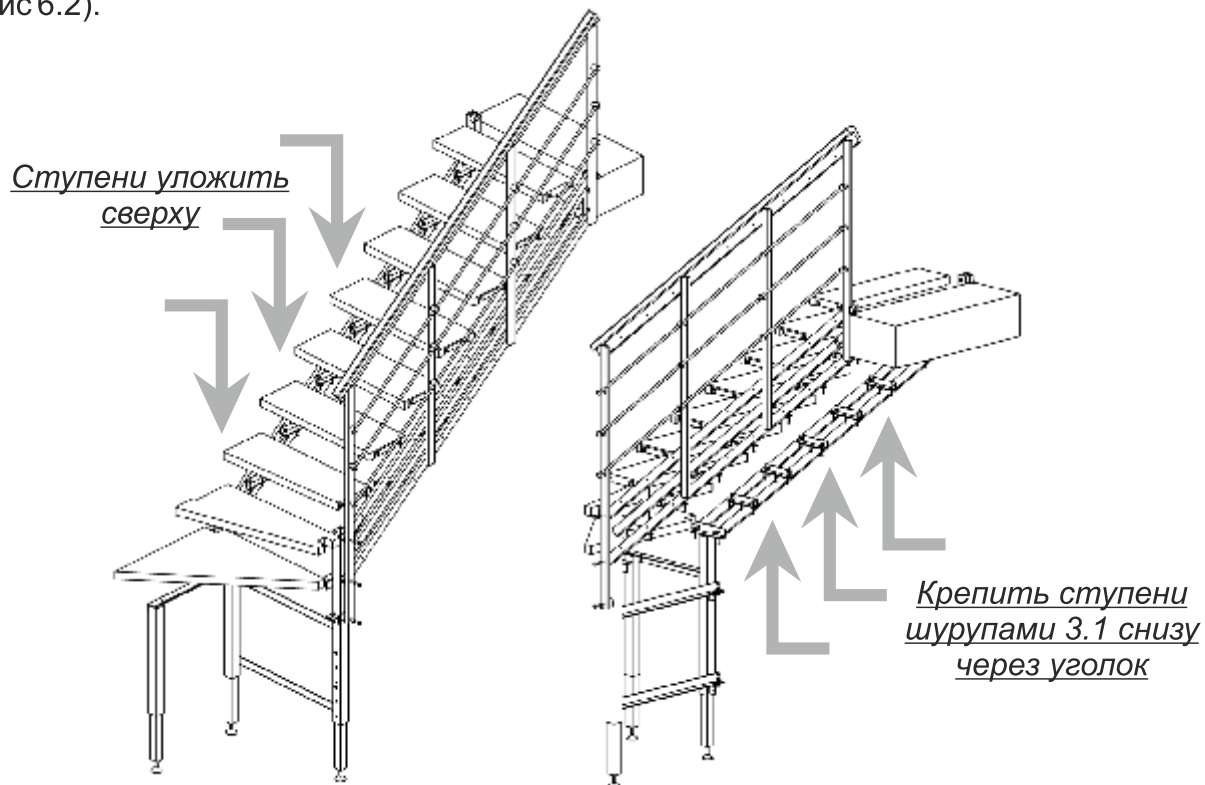


Рисунок 6.2

### 3 Сборка ограждения второго марша лестницы

- установите вертикальные столбы 4.1 ограждения на свои места (см.рис.7). Наживите крепёж 3.6. Проверьте вертикаль их установки по уровню. Затяните крепёж.

- установите поручень 4.2. Затяните крепёж поручня 3.6.

- установите тетивы ограждения 4.3. Тетивы крепятся в узле 4.4, затягиваются болтом снизу.

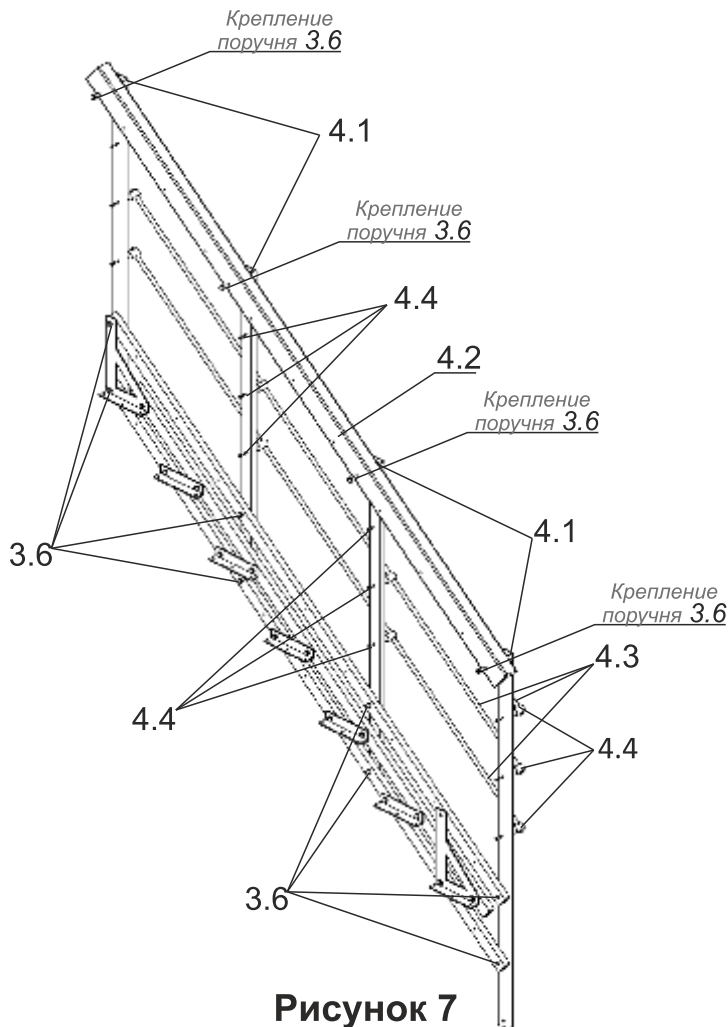


Рисунок 7

### 3. ГАРАНТИЙНЫЕ ОБЯЗАТЕЛЬСТВА

Лестница **Z-step R247** изготовлена в соответствии с ТУ РБ 101452790.002-2019 и признана годной к эксплуатации по назначению.

**3.1** Изготовитель гарантирует сохранение потребительских качеств лестницы в течение 12 месяцев со дня её продажи при соблюдении условий её хранения и эксплуатации:

- Изделие установлено внутри помещения, с температурой 18-24°C и относительной влажностью 60±10%.
- Изделие эксплуатируется по назначению (см.п.1 настоящей инструкции).

**3.2 Условия гарантии:**

- сборка лестницы произведена согласно инструкции по сборке лестницы;
- все детали, крепежные элементы, и метизы лестницы установлены на свои места, и тщательно затянуты.
- лестница закреплена за перекрытие второго этажа помещения, тетива - за стены помещения; все опорные ноги прикреплены к полу помещения.
- гарантия не распространяется на детали, подверженные естественному износу.
- при эксплуатации в периодически отапливаемых помещениях или в помещениях с повышенной влажностью (до 60-70%) изготовитель не принимает претензий потребителя по внешнему виду и целостности лакокрасочного покрытия изделия. Однако все условия по грузоподъемности при эксплуатации по назначению лестницы остаются в силе.
- Предприятие-изготовитель оставляет за собой право на замену фурнитуры и метизов, не влияющих на изменение конструкции, несущей способности и качества изделия.

**Изделие снимается с гарантийного обслуживания в следующих случаях:**

- наличие механических повреждений на лестнице;
- сборке узлов не по инструкции; применение некомплектных метизов и крепежа; изменений в конструкции лестницы пользователем (подрезаний, сверлений, "подваривание" сваркой, и т.п).
- при нахождении лестницы в непосредственной близости от огня и отопительных приборов;
- при условии повышенной влажности помещения;

**Изготовитель не несет ответственности за:**

- ущерб в результате ошибочных действий потребителя;
- ущерб или утеря изделия (Лестницы) вследствие обстоятельств непреодолимой силы (стихия, пожар, молния и т.п.) несчастных случаев и т.п.
- ущерб, вызванный попаданием на изделия посторонних жидкостей, падением тяжелых предметов, и т.п.;
- изменения цвета лакокрасочного покрытия и деревянных деталей вследствие попадания на детали Лестницы прямого солнечного света.
- при наличии следов постороннего вмешательства или выполнения ремонта самостоятельно;
- ущерба в результате ослабления крепежных элементов Лестницы.
- ущерб в результате транспортировки самовывозом.

Настоящая гарантия не ущемляет законных прав потребителя, предоставленных ему действующим законодательством страны и прав потребителя по отношению к дилеру, возникающих из заключенного между ними договора купли-продажи.

С гарантийными условиями ознакомлен \_\_\_\_\_

\_\_\_\_\_  
/подпись покупателя/

\_\_\_\_\_  
/ФИО покупателя/

Дата продажи: \_\_\_\_\_  
/дд/мм/гггг/

Продавец \_\_\_\_\_

\_\_\_\_\_  
/подпись продавца/ МП/

### 4. ПРАВИЛА ЭКСПЛУАТАЦИИ И УХОДА ЗА ЛЕСТНИЦЕЙ

Срок службы Лестницы составляет 10 лет и более, при соблюдении следующих простых правил эксплуатации:

- Лестницу рекомендуется эксплуатировать в проветриваемом, сухом помещении с температурой воздуха не ниже +10 С и относительной влажностью воздуха 65+15 %.
- При эксплуатации Лестницы, имеющих стеклянное ограждение необходимо не допускать ударных нагрузок на них. Эксплуатация стеклоизделий с трещиной категорически запрещено! При появлении трещин надо немедленно заменить стеклоизделие.
- В процессе эксплуатации Лестницы возможно ослабление крепежной фурнитуры. Периодически проверяйте и подтягивайте шурупы и болты.
- Во избежании потери товарного вида деталей Лестницы необходимо защищать их от прямых солнечных лучей (может привести к изменению цвета). Лестница не должна размещаться вблизи отопительных приборов, сырых и холодных стен.
- Не допускать попадания воды, технических, и пищевых (вино, соки, и т.п.) жидкостей на поверхность Лестницы. Не ставьте на поверхность ступеней горячие предметы.
- Беречь поверхность Лестницы от механических повреждений и ударных нагрузок.
- Поверхность Лестницы можно чистить чистой влажной тканью с применением нехимических моющих средств с последующей протиркой насухо.
- Не использовать для очистки наждачную бумагу, соду, хлорсодержащие средства, содержащие абразивные материалы. Не применять эфир, ацетон, бензин и др. растворители, а также все виды стеклоочистителей.



ЧПП Мастер Полива УНП 691827565  
223030, Республика Беларусь,  
Минский р-н, а.г. Новоселье,  
ул.Промышленная, 7.  
тел +375 (17) 512-22-63  
[www.lascalagrande.ru](http://www.lascalagrande.ru)